

ProThermetic Sprint
Multifunkční sklopná pánev, 170L, Plyn,
AutoFill, Sprcha, H90 volně stojící, ext.
ovládací panel, zadní límec

POL. #: _____

MODEL #: _____

PROJEKT # _____

SIS # _____

AIA # _____



586297 (PFET17GLCX)

MULTIFUNKČNÍ SKLOPNÁ
PÁNEV 170L, PL, AUTO
PLNĚNÍ SV/TV, SPRCHA, VČ.
ZADNÍCH PANEŮ, VOLNĚ
STOJÍCÍ, H90, LÍMEC, EXT.
PANEL**Zkrácená specifikace****Položka č.**

Konstrukce z nerezové oceli AISI 304. Velikost pánve odpovídá normě GN. Pánev z nerez oceli AISI304; vícevrstvé dno: 18mm silné dno, varný povrch je složen z 15mm ocelolitina + 3mm nerez AISI316. Izolované a vyvážené víko. Motorové sklápění s proměnlivou rychlostí sklápění. Úhel sklápění větší než 90° umožňuje úplné vyprázdnění a pohodlné čištění. Robustní hořáky s elektronickým zapalováním a monitorováním. Bezpečnostní termostat chrání pánev před přehřátím. Přesné elektronické ovládání teploty dna pánve zajišťuje rychlou reakci a přesné dodržení předem zvolených teplot přípravy mezi 50° a 250°C. Externí ovládací panel TouchControl - DOTYKOVÝ PANEL, více jak 20 jazyků vč. češtiny. GUIDED COOKING SYSTÉM snadno vede uživatele během vícefázových receptů. Vestavěné teplotní senzory pro přesnou kontrolu procesu vaření.

Konfigurace stroje včetně otočného ramene s automatickým plněním vody, navinovací sprchy a zadních krycích panelů. Špičková ochrana proti průniku vody IPX6.

Instalace: samostatně stojící v prostoru nebo u zdi.

Voděodolnost IPX6.

Možnosti instalace (nejsou součástí dodávky): montáž na podlahu na 200 mm vysoké nohy nebo na sokl, který může být buď ocelový nebo zděný, se zadním límcem. Možnost konektivity.

Hlavní funkce a vlastnosti

- Multifunkční varné zařízení vhodné pro smažení, opékání, dušení, vaření, napařování, tažení, ...
- Dodáváno vč.
 - otočného ramínka s automatickým plněním SV/TV
 - navinovací sprchy
 - zadní uzavírací panel se zadním límcem
- GN kompatibilita vany. Rozměr pánve umožňuje vaření v GN nádobách přímo ve vaně a také zavěšením do vymešovacích rámečků (viz. extra příslušenství).
- Přesné motorové sklápění s variabilní rychlostí a funkcí SOFT STOP. Úhel vyklápění větší než 90° pro dokonalé vyklopení pánve a snadné čištění.
- Snadno čistitelný varný povrch díky oblým rohům s velkým rádiusem.
- Optimalizované rozložení teploty a přenos do pokrmu zajišťuje vynikající výsledky, konzistenci pokrmu, přirozené barvy, chutě a vitamíny.
- Vestavěné teplotní čidlo zajišťuje účinnou regulaci teploty: energie je dodávána podle potřeby, aby byla udržována nastavená hodnota teploty, aniž by byla překročena.
- Přesné držení teploty, rychlá reakce na změnu nastavení.
- USB konektivita - nahrávání a stahování receptů a HACCP dat, aktualizace softwaru. Možnost napojení na síťový systém sběru HACCP dat (viz. extra příslušenství).
- Certifikovaný stupeň ochrany proti vodě: IPX6

Konstrukce

- Stěny pánve z ušlechtilé nerez oceli DIN 1.4301/ AISI304.
- Multifunkční nepřilnavý varný povrch, 18 mm silná sendvičová Compound struktura dan: 3 mm silný povrch z nerezové oceli 1.4404 (kyselinovzdorná ocel AISI316L), hladce přivařený ke dnu z měkké oceli 15 mm.
- Robustní plynové hořáky s elektronickým zapalováním a monitoringem pro bezpečnější provoz. Standardní připravenost pro napojení na zemní plyn, pro napojení na LPG na zvl. objednávku.
- Vnější panely i vnitřní rámová konstrukce vyrobeny z nerez ocele AISI304-1.4301.
- Minimální výskyt jakýchkoliv spár pro snadné čištění a maximální hygienický standard.
- Tepluvzdorná rukojeť s protiskluzovým povrchem.
- Dvojitě izolované víko, materiál nerez AISI304 - 1.4301. Vyvážení a uchycení víka skrze speciální panty, které zaručují stabilní polohu víka takřka v každé pozici. Víko dokonale přiléhá k hornímu okraji a snižuje tak tepelné ztráty, zvyšuje účinnost ohřevu a umožňuje udržování pokrmu s minimální spotřebou energie (úspora až 90% ve srovnání s ohřevem při otevřeném víku).
- Dobře viditelný a jasný LED TOUCH dotykový ovládací panel obsahuje uživatelsky přívětivé ikony a intuitivní ovládání vede obsluhu celým postupem nastavení. Displej zobrazuje: Aktuální a nastavenou teplotu

SCHVÁLENO: _____

Nastavený a zbývajících dobu vaření
 Fáze předehřívání (pokud je aktivována)
 Panel GuideYou (pokud je aktivován)
 Odložený start
 Funkce Soft pro hladké dosažení cílové teploty u jemných a mléčných pokrmů
 9 úrovní ovládnání výkonu od mírného vaření až po prudký var
 Tlakový režim (u tlakových modelů)
 Nastavení ZAP/VYP míchadla (u vybraných modelů s kulatou vložkou a míchací funkcí)
 Chybové kódy pro rychlé řešení problémů
 Připomenutí údržby a mnoho dalších funkcí.

- Možnost ukládání receptů s jednou nebo více fázemi, s odlišným nastavením teplot a časů.
- Panel GuideYou – aktivovaný uživatelem prostřednictvím nastavení – pro snadné sledování vícefázových receptů, zajištění správného a kontrolovaného vaření a lepší optimalizaci zařízení.
 Systém bude poskytovat připomenutí údržby v souladu s programem ESSENTIA, což uživateli pomůže správně se o zařízení starat a vyhnout se prostojům.
- K dispozici jsou funkce režimu vaření nebo dušení, smažení, opékání, napařování, tažení.
- 98% recyklovatelnost, obalové materiály bez toxických substancí

Uživatelské rozhraní & Správa dat

- Připraveno pro napojení pomocí kabelu na vzdálený monitoring dat, vč. HACCP (vyžaduje extra příslušenství).

Udržitelnost

- Vysoce kvalitní tepelná izolace vany nejen šetří energii ale také snižuje vyzařované teplo, zrychluje náběh výkonu.

Příslušenství v ceně

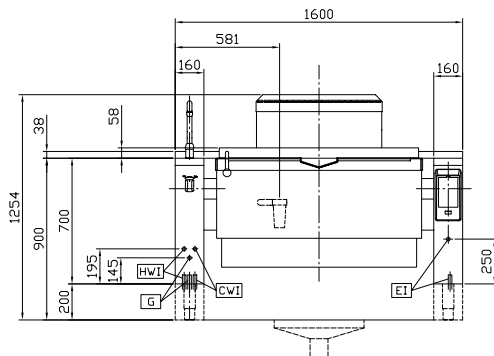
- 1 z Zadní zvýšený okraj, délka 1600mm, výška 40mm. Napevno navařený z výroby. PNC 912188
- 1 z Zakrytování zad, 1600x700mm, pro sklopné modely, instalace ke zdi nebo záda-na-záda - (Hxx). Příslušenství montované na zařízení přímo ve výrobě. PNC 912708
- 1 z AUTO-FILL: systém automatického napouštění studené a teplé vody pro sklopné modely - nutno objednat spolu s mixovací baterií - příslušenství instalované z výroby. PNC 912735
- 1 z Oplachová sprcha - sklopné modely o výšce konzole 700mm (modely Hxx). Příslušenství instalováno do levé nohy/konzole z výroby PNC 912776

Extra příslušenství

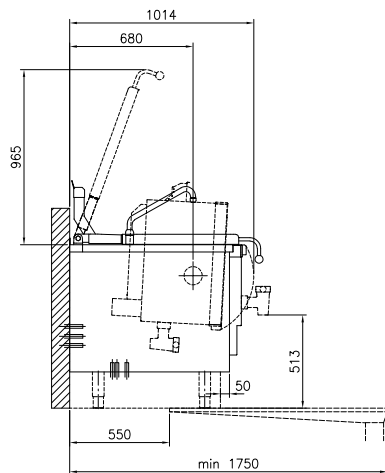
- Síto na výrobu noků pro všechny sklopné & nesklopné pánve a tlakové pánve (kromě 80l) a pro všechny nesklopné hranaté kotle a pro 100L sklopné kotle. PNC 910053
- Stěrka pro použití se sítem na výrobu noků, Pro kotle a pánve thermaline PNC 910058

- Perforovaná nádoba GN 1/1-150mm s madly pro tlakové pánve PNC 910212
- Nerezová lopatka - děrovaná, pro smažící pánve (FEN/UEN-PFEN/PUEN) PNC 911577
- Nerezová lopatka - pro smažící pánve (FEN/UEN-PFEN/PUEN) PNC 911578
- Vymezovací rámeček pro zavěšení GN1/1 do vany sklopných pánví řady PFET. (PFET06/09 = max. 2ks; PFET10/17 = max. 3ks) PNC 912709
- Škrabka pro multifunkční pánve (PFEx/PUEx) bez držadla PNC 913431
- Škrabka pro čištění multifunkční pánve (PFEx/PUEx) s držadlem PNC 913432

Zepředu

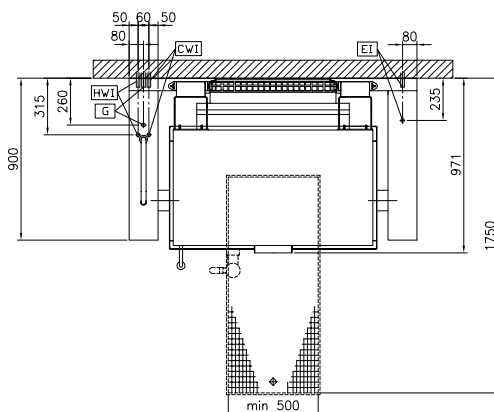


Boční



CWII = Napojení studené vody 1 HWI = Napojení teplé vody
 EI = Elektrické napojení
 G = Plynové připojení

Shora



Elektro

Napětí: 230 V/1N ph/50/60 Hz
Celkový příkon: 0.2 kW

Plyn

Plynový výkon: 29 kW

Instalace:

Typ instalace

Pro instalaci na sokl, na nožičky. Umístění ke zdi.

Hlavní informace

Teplotní rozsah MIN: 50 °C
Teplotní rozsah MAX: 250 °C
Šířka vany: 1050 mm
Výška vany: 287 mm
Hloubka vany: 558 mm
Vnější rozměry, Šířka: 1600 mm
Vnější rozměry, Hloubka: 900 mm
Vnější rozměry, Výška: 700 mm
Netto váha: 300 kg
Uspořádání: Rectangular; Tilting; With splashback
Využitelný objem: 146 L
Sklápěcí mechanismus: Automatický
Dvouplášťové víko: ✓
Typ ohřevu: Přímý
Ochrana pro vodě: IPX6

Požadavky na odťah

Latentní teplo:
 586297 (PFET17GLCX) 13050 W
Citelné/přímé teplo:
 586297 (PFET17GLCX) 13050 W